



Telstar[®] Boreas

*Ultracongeladores de -86 °C
De arcón y verticales de 370 a 830 litros*

Bajo nivel de ruido

Mínimo consumo de energía

Interior totalmente en acero inoxidable

Refrigerantes naturales 100 % puros

Puerta con tirador de fácil agarre

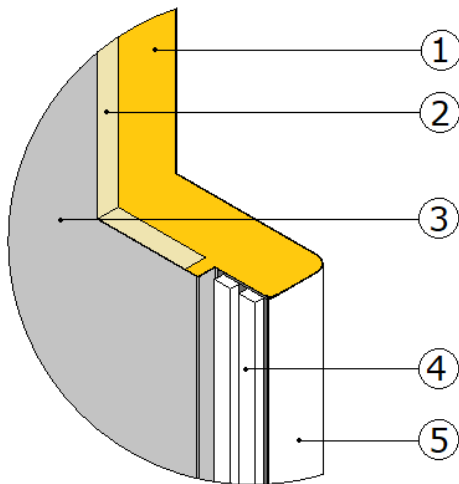




Más muestras, menos espacio

Disponer de espacio en el laboratorio es importante. A diferencia de los congeladores tradicionales, Telstar utiliza paneles ultrafinos de aislamiento por vacío. Estos paneles, que disponen de tan solo 80 mm de aislamiento, proporcionan un aislamiento mucho mayor que los fabricados con espuma de poliuretano de 125 mm.

Se garantiza una temperatura de $-86\text{ }^{\circ}\text{C}$ en temperaturas ambiente de hasta $+30\text{ }^{\circ}\text{C}$. Además, el delgado aislamiento proporciona una capacidad de almacenamiento de hasta un 30 % más.



Aislamiento VIP de Boreas:

1. Espuma de poliuretano
2. Panel de aislamiento por vacío (Vacuum Insulation Panel, VIP)
3. Interior en acero inoxidable
4. Puerta con doble junta
5. Pintura revestida en poliéster



El fino aislamiento VIP hace posible que Boreas pase fácilmente a través de cualquier puerta convencional de laboratorio.

Concienciados con el medio ambiente

La seguridad de sus muestras es lo más importante, pero, ¿por qué no cuidar también del medioambiente? Este es el motivo por el que Telstar utiliza siempre refrigerantes ecológicos en sus congeladores. En lugar de emplear las mezclas de gases sintéticos de potente efecto invernadero que suelen usarse tradicionalmente, Telstar es una empresa pionera y utiliza refrigerantes naturales (hidrocarburos) completamente puros. Sin CFC, HCFC ni HFC. Estos refrigerantes utilizados cumplen con los requisitos de seguridad que impone la norma EN 60335-2-24.

Bajo nivel de ruido y mínimo consumo de energía

La línea ecológica Boreas utiliza únicamente compresores de gran calidad y alto rendimiento energético. Gracias a esta característica y al uso de refrigerantes naturales, consigue el óptimo funcionamiento de sus compresores con el mínimo consumo de energía y niveles de ruido de unos 50 dB(A). Este hecho está certificado de conformidad con la norma UNE-EN-ISO 11202.

Acceso ergonómico a las muestras

En la práctica, un congelador nunca se abre con las manos vacías. Por ello, Telstar ha desarrollado un sistema de apertura con una sola mano. El diseño del tirador, de grandes dimensiones y fácil agarre, ayuda a abrir y a cerrar la puerta sin esfuerzo y con seguridad.

El robusto sistema de metal ha sido diseñado y probado para que resista miles de manipulaciones. La seguridad se salvaguarda gracias a una cerradura con llave integrada. Además puede añadirse un candado adicional para una mayor restricción del acceso. Un puerto de equilibrado de presión calefactado permite abrir la puerta fácilmente incluso varias veces seguidas.



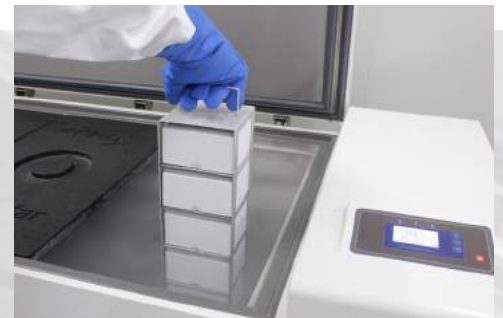
Temperatura con rendimientos de primera categoría

Telstar ha desarrollado un congelador con el mínimo consumo de energía disponible, sin poner en riesgo el rendimiento de la refrigeración. La combinación de unos tiempos de recuperación de la temperatura excepcionales con la gran estabilidad y uniformidad de las temperaturas en toda la cámara garantiza un rendimiento de primera categoría. El paquete se completa con el aislamiento VIP, que ofrece la máxima seguridad en caso de corte del suministro eléctrico.

Almacenamiento flexible de las muestras

Como estándar, la serie de ultracongeladores verticales Boreas cuenta con una configuración de 5 compartimentos para almacenar de manera eficiente sistemas de gradillas estándar. Las puertas internas, codificadas por colores, disponen de un aislamiento óptimo de 20 mm de espuma de poliuretano.

Para garantizar el más alto nivel de calidad, todos los productos de la serie Boreas tienen la cámara interna fabricada de acero inoxidable. Telstar es el único fabricante del mercado que ofrece un interior totalmente en acero inoxidable. Esto significa que no solo las paredes interiores son de acero inoxidable, sino también los estantes, el interior de la puerta principal y las puertas internas.



Especificaciones del sistema de supervisión y alarma

- Pantalla LCD
 - Temperatura de las muestras
 - Temperatura ambiente
 - Tensión
- Alarma ajustable de temperatura alta
- Alarma ajustable de temperatura baja
- Alarma de temperatura ambiente
- Alarma de corte del suministro eléctrico
 - Batería de seguridad
- Pantalla de registro de eventos
 - Alarma de puerta
 - Alarma de energía
 - Alarma de filtros
 - Alarma de temperatura
 - Alerta de temperatura ambiente
- Gráficos de pantalla
 - Día
 - Mes
 - Año
- Historial de datos integrado
 - Día
 - Mes
 - Año
- Protección por contraseña
 - Activada/desactivada
 - Set points de temperatura
 - Ajustes
 - Configuración
- Comunicación/salidas
 - RS485
 - Contactos libres (NO/NC/COM)
- Sistema de prueba/autodiagnóstico
- Tiempo de funcionamiento
 - Limpieza de los filtros
 - Vida útil del compresor
 - Vida útil del sistema

Carátula de mandos y menú

- Pantalla digital, brillante y fácil de leer
- Opción de lectura en incrementos de 1 °C y 0,1 °C
- Menús protegidos con contraseña
- Diferentes niveles de autorización: usuario, ajustes y configuración
- Consignas de temperatura ajustables
- Alarma acústica y visual para la alarma de alta o baja temperatura
- Alarma de corte del suministro eléctrico, con batería de seguridad
- Indicación de tensión
- Indicación y alarma de la temperatura ambiente
- Alarma de limpieza del filtro del condensador
- Alarma de la puerta (también de los sistemas de seguridad de CO₂ o LN₂)
- Puerto RS485 para la transferencia de datos opcional al ordenador (es necesario disponer del programa Boreas Logger)
- Carcasa de cables desmontable Plug & Play de fácil mantenimiento
- Selección de modo de trabajo: óptimo o económico

Especificaciones técnicas del ultracongelador vertical Boreas de -86 °C

ESPEC. ALMACENAMIENTO	UNIDAD	-86 °C Boreas U445	-86 °C Boreas U570	-86 °C Boreas U830
Capacidad	L	445	570	830
Capacidad de almacenaje	gradillas de almacenaje	15	20	30
	cajas criog. de 2"	300	400	600
	viales de 2 ml	30 000	40 000	60 000
Superficie	m ²	0,56	0,68	0,93
Vial por superficie	viales/m ²	53 517	58 823	64 516

*aclaración sobre el número de modelo: Uxxx: U = tipo vertical (upright), xxx = capacidad en litros



ESPEC. TÉCNICAS	UNIDAD	-86 °C Boreas U445	-86 °C Boreas U570	-86 °C Boreas U830
Material de la cámara	interno	interior totalmente en acero inoxidable 304		
	externo	exterior revestido en poliéster		
Puertos de acceso		2 puertos estándar (+ 2 precortados)		
Estantes, puertas internas		5 puertas internas, 4 estantes de serie		
Peso (desembalado/embalado)	kg	270/302	293/328	352/392
Electricidad	V/Hz	220-240 V, 50 Hz (60 Hz de manera opcional)		
Intervalo de temperaturas	°C	de -50 hasta -86 (ajuste de fábrica en -80)		

*aclaración sobre el número de modelo: Uxxx: U = tipo vertical (upright), xxx = capacidad en litros

Configuración de las puertas internas en los modelos verticales

Entrega de serie con 5 puertas internas y 4 estantes (5 compartimentos en total)

Especificaciones técnicas del ultracongelador de arcón Boreas de -86 °C

ESPEC. ALMACENAMIENTO	UNIDAD	-86 °C Boreas C370	-86 °C Boreas C620	-86 °C Boreas C820
Capacidad	L	370	620	820
Capacidad de almacenaje	gradillas de almacenaje	20	32	44
	cajas criog. de 2"	280	448	616
	viales de 2 ml	28 000	44 800	61 600
Superficie	m ²	1,05	1,50	1,84
Vial por superficie	viales/m ²	26 666	29 866	33 478

*aclaración sobre el número de modelo: Cxxx: C = tipo de arcón (chest), xxx = capacidad en litros



ESPEC. TÉCNICAS	UNIDAD	-86 °C Boreas C370	-86 °C Boreas C620	-86 °C Boreas C820
Material de la cámara	interno	interior totalmente en acero inoxidable 304		
	externo	exterior revestido en poliéster		
Puertos de acceso		2 puertos estándar (+ 1 precortado)		
Peso (desembalado/embalado)	kg	180/200	220/250	285/325
Electricidad	V/Hz	220-240 V, 50 Hz (60 Hz de manera opcional)		
Intervalo de temperaturas	°C	de -50 hasta -86 (ajuste de fábrica en -80)		

*aclaración sobre el número de modelo: Cxxx: C = tipo de arcón (chest), xxx = capacidad en litros

Características y ventajas



Capacidad de almacenamiento y flexibilidad:

- Máxima capacidad de almacenamiento de muestras respecto al espacio que ocupa
- Estantes reforzados en acero inoxidable

Todas las opciones vienen incluidas de serie:

- Válvula equilibradora de presión
- 2 (+ 2) puertos de acceso
- Interior en acero inoxidable
- Alarma remota, RS485



Máxima fiabilidad:

- Uso de los componentes más fiables disponibles en el mercado
- Visualización ergonómica del sistema de autodiagnóstico y de alarmas
- Sistema de sellado de puerta Perfect Fit con doble junta

Refrigeración con rendimientos de primera categoría:

- El tiempo de refrigeración y recuperación más rápido
- Aislamiento excelente mediante paneles de aislamiento por vacío

Respetuoso con el medioambiente:

- Refrigerantes verdes, naturales y ecológicos
- Escaso consumo de energía
- Poco ruido



Diseño ergonómico:

- Tirador de fácil agarre y grandes dimensiones que permite abrir la puerta con una sola mano
- Diseño compacto que facilita el paso a través de las puertas

Fácil mantenimiento:

- Limpieza sencilla de los filtros
- Fácil acceso al cuadro eléctrico



Boreas, la mejor opción para el almacenamiento a ultra baja temperatura

- El aislamiento VIP deja mayor espacio para los viales por m².
- Consumo de energía mínimo.
- Refrigerantes verdes y ecológicos.
- Excelente rendimiento y uniformidad de la temperatura.
- Ergonómica visualización del sistema de control y alarmas con registro de eventos y gráficos.
- Bajo nivel de ruido.
- Apertura rápida de la puerta gracias al puerto de equilibrado de presión.
- Puerta con tirador grande y de fácil agarre.
- Interior en acero inoxidable.

Opciones y accesorios

Gradillas de almacenamiento

TIPO DE GRADILLA	Tamaño de caja	Cajas / gradilla	Modelo de congelador al que está destinada (total)
Acceso lateral	50 mm / 2 pulg.	20	U445 (15 gradillas) / U570 (20 gradillas) / U830 (30 gradillas)
	75 mm / 3 pulg.	12	U445 (15 gradillas) / U570 (20 gradillas) / U830 (30 gradillas)
	50 mm / 2 pulg.	14	C370 (20 gradillas) / C620 (32 gradillas) / C820 (44 gradillas)
	75 mm / 3 pulg.	9	C370 (20 gradillas) / C620 (32 gradillas) / C820 (44 gradillas)
Bandejas deslizantes	50 mm / 2 pulg.	20	U445 (15 gradillas) / U570 (20 gradillas) / U830 (30 gradillas)
	75 mm / 3 pulg.	12	U445 (15 gradillas) / U570 (20 gradillas) / U830 (30 gradillas)

OTROS ACCESORIOS

Registrador circular, 7 días
Papel para registrador (paquete con 52 unidades)
Plumillas para registrador (paquete con 6 unidades)
Sistema de seguridad de CO ₂ para la serie vertical (mantiene la temperatura hasta los -67 °C)
Sistema de seguridad de CO ₂ para la serie de arcón (mantiene la temperatura hasta los -67 °C)
Sistema de seguridad de LN ₂ para la serie vertical (mantiene la temperatura hasta los -80 °C)
Sistema de seguridad de LN ₂ para la serie de arcón (mantiene la temperatura hasta los -80 °C)
Condensador refrigerado por agua
Protocolos de cualificación de la Instalación (IQ) y cualificación de la Operación (OQ)
Kit de baterías para alarmas con una duración de 72 horas
Software para conectarse al PC con RS485
Sistema independiente de registro de datos y alarmas de temp. con lectura de datos mediante puerto USB



ESPAÑA

Sede
Av. Font i Sagué, 55
08227 Terrassa (Spain)
T +34 937 361 600
F +34 937 861 380

Santibáñez de Béjar, 3
08042 Madrid
T +34 913 717 790
F +34 913 717 791

AMÉRICA DEL NORTE

1504 Grundy's Lane
Bristol PA 19007
T +1 (215) 826 0770
F +1 (215) 826 0222

JAPÓN

Azbil Corporation
Tokyo Building,
2-7-3 Marunouchi, Chiyoda-ku,
Tokyo 100-6419,
T +81 3 6810 1000
F +81 3 5220 7270

CHINA

No. 30 Jin Wen Road,
Zu Qiao Airport Industrial Park,
Pudong District
201323 Shanghai
T +86 21 58 093 731
F +86 21 58 092 857

ISO 9001: Empresa certificada

BR-BOREAS-ES-0320

Telstar se reserva el derecho de realizar mejoras o cambios en las especificaciones sin previo aviso.

www.telstar.com
sales.laboratory@telstar.com